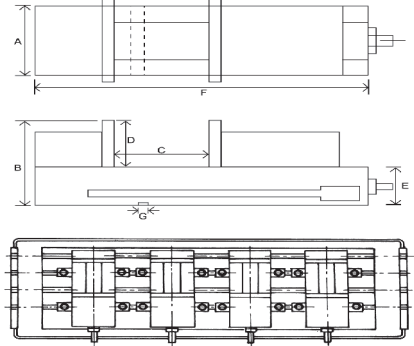
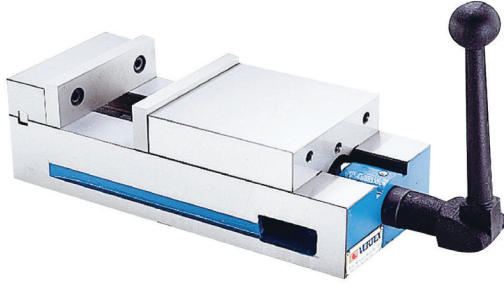


### Hassas Tezgaah Mengeneleri

VMC 4  
VMC 6

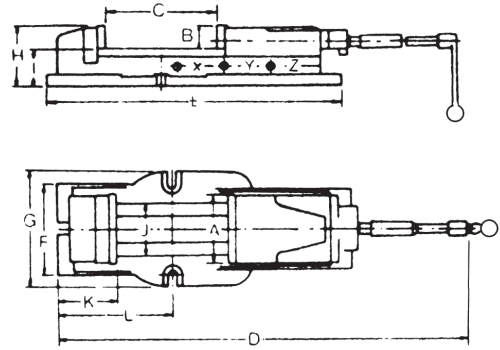


- Tüm yüzeyleri taşlanmış olması sebebi ile dik ve yatay pozisyonda bağlanabilir.
- Çeneleri sertleştirilmiş ve taşlanmıştır.

MODEL	A	C	B	F	D	Kg	Kod
VMC 4	108	100	100	285	37	14	1002 - 185
VMC 6	156	142	120	368	46	31	1002 - 186

### Pimli Hassas Tezgaah Mengenesi

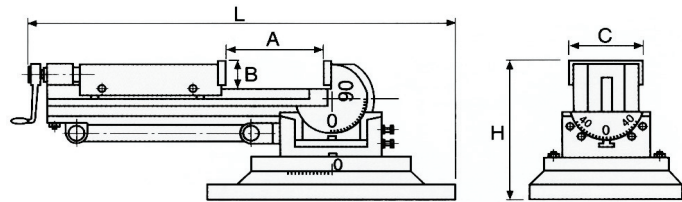
VJ 600



MODEL	Çene Genişliği (A)	Açma Kapasitesi (C)	B	D	E	F	G	H	I	J	K	Kg	Kod
VJ - 600	154	310	56	695	540	186	255	131	78	116	90	46	1002-052

### 3 Açılı Tezgaah Mengeneleri

VW



- Mengene 360° dönerlidir.
- Yatay ve dikey olarak 90° yatırılabilir.
- Sağ ve Sol'a 45° yatırılabilir.
- Hassas taşlanmış çeneler değiştirilebilir.

MODEL	Çene Genişliği (C)	Max. Açılım (A)	B	H	L	Max. Dik Pozisyon	Kg	Kod
VW - 3	80	85	31	157	370	385	17	1002 - 080
VW - 4	110	115	38	190	497	470	33	1002 - 081
VW - 5	135	150	40	210	580	590	50	1002 - 082